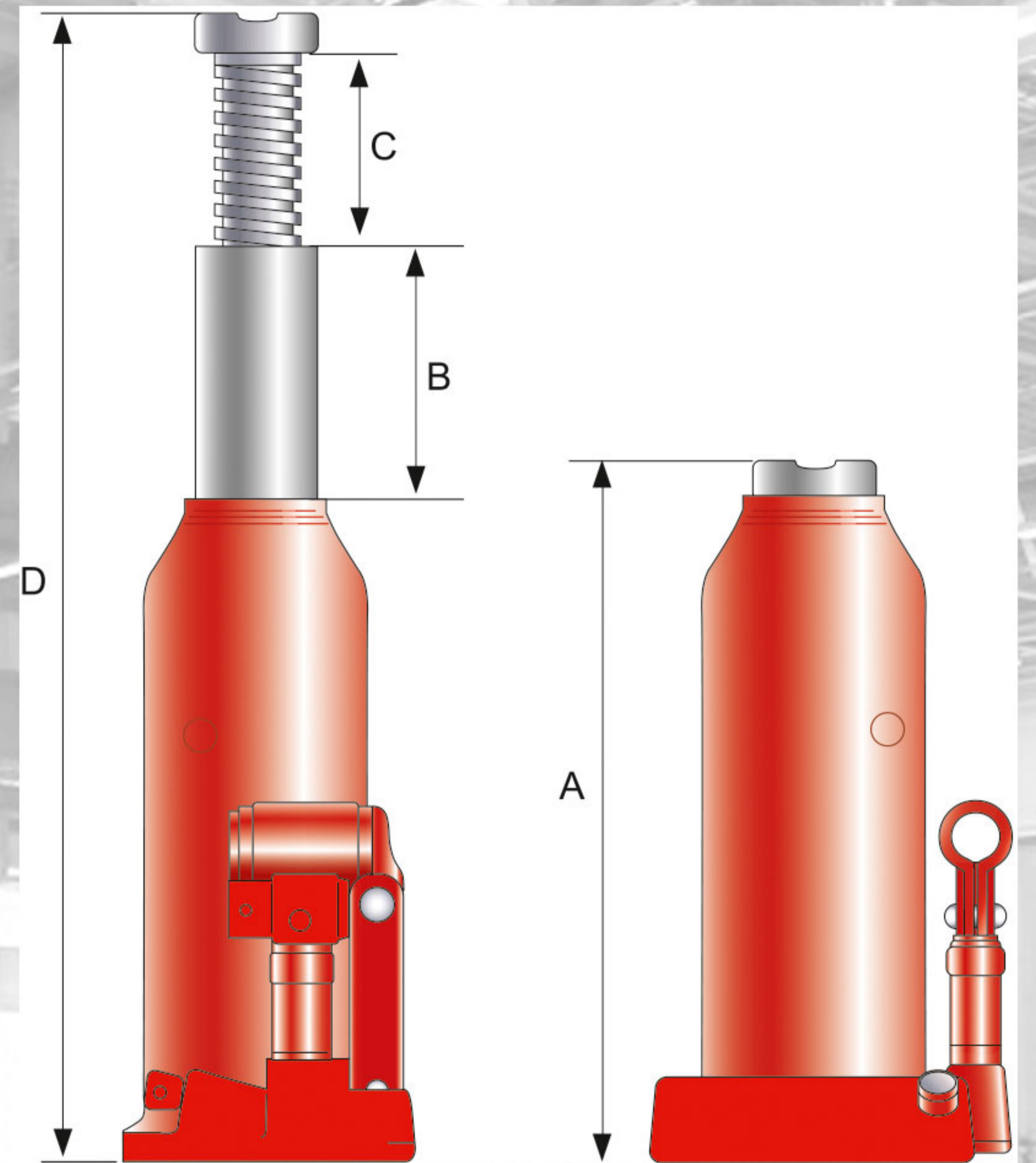




WAGENHEBER PLUS+



Artikel		BJ020	BJ030	BJ050	BJ080	BJ100
Tragfähigkeit, t		2	3	5	8	10
Höhe min., mm	A	181	194	216	230	230
Hub, mm	B	116	118	127	147	150
Spindelweg, mm	C	48	60	70	80	80
Höhe max., mm	D	345	372	413	457	460
Eigengewicht, kg		2,9	3,6	4,8	5,7	6,8

Artikel		BJ120	BJ150	BJ200	BJ320	BJ500
Tragfähigkeit, t		12	15	20	32	50
Höhe min., mm	A	230	230	242	285	300
Hub, mm	B	155	150	150	180	180
Spindelweg, mm	C	80	80	60		
Höhe max., mm	D	465	460	452	465	480
Eigengewicht, kg		7,3	8,4	10,8	22,3	32,2